

MANUAL DE OPERAÇÃO DO PROGRAMADOR DE ALARMES MOD. EB-15



EBEST COM. DE PROD. ELETRÔNICOS LTDA

<http://www.ebest-eng.com.br>

ebest-eng@uol.com.br

Av. Otávio Braga de Mesquita, 1299, 2º andar SL 7

GUARULHOS – SP Cep: 07191-000

Tel./Fax: (11) 2406-7073

ÍNDICE

1. Conexões	3
1.1. Seleção de Voltagem	3
2. Funcionamento	3
2.1. Desativação Temporária	4
2.2. Toque Manual	4
3. Programação	4
3.1. Acertar horário e data	4
3.2. Programar Alarmes	5
3.2.1. Campos dos Alarmes	5
3.2.2. Programando um Alarme	6
3.3. Feriados	7
3.3.1. Feriados Móveis	7
3.3.2. Consultar Feriados	8
3.3.3. Incluir Feriado	9
3.3.4. Excluir Feriado	9
3.4. Horário de Verão	10
4. Senha	11
5. Características Técnicas	11
6. Certificado de Garantia	12
7. Como conectar o aparelho	13

1. Conexões

(1,2) – Alimentação 110V ou 220V

(3, 4) – Saída 1 - NA

(5) – Comum com borne 1

(6, 7) – Saída 2 - NA

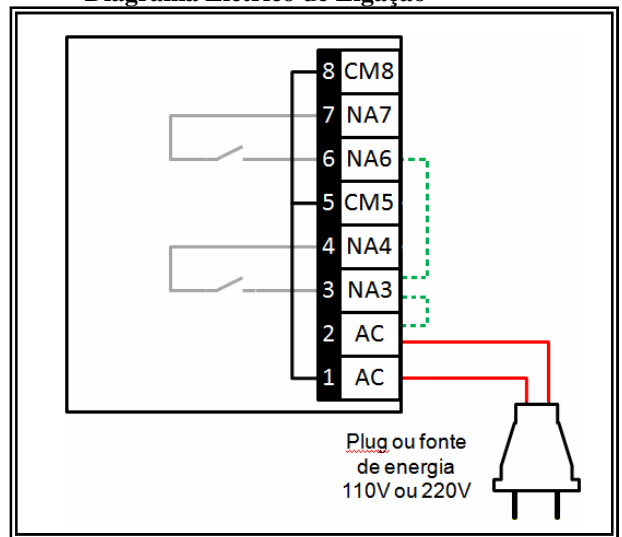
(8) – Comum com borne 1

NA = Contato Normalmente Aberto

Nota importante:

NÃO EMPENHE MUITA FORÇA AO

APERTAR OS PARAFUSOS DO CONECTOR ELE É FRÁGIL E PODE ESPANAR!!!



Para ligar o aparelho basta providenciar uma entrada de energia e as conexões de saída para as campainhas/sirenes. Para a entrada de energia é fornecido um cabo de alimentação padrão de dois pinos para ser plugado a uma tomada comum, 110V ou 220V. A seleção de voltagem é automática.

Para conectar as campainhas/sirenes, siga os desenhos do Item 7, pág. 13 e 14.

O Interruptor manual externo passa a ser opcional, pois é possível o acionamento manual a partir deste relógio.

1.1. Seleção de Voltagem

Este aparelho é bivolt automático. Não necessita seleção de voltagem.

2. Funcionamento

Sua função básica é tocar uma campainha em horários e dias da semana programados, podendo a duração do toque ser ajustada de um a quarenta segundos. Cada horário de toque pode ter uma duração diferente.

A Programação é simples, possui display LCD alfanumérico que facilita a compreensão da programação, com menus em português. Qualquer pessoa está habilitada a programar os alarmes.

A bateria interna garante a preservação do horário do relógio mesmo na falta de energia. Se a bateria se esgotar, somente o horário do relógio é perdido. Todas as memórias de alarme estão gravadas em memória não volátil. A expectativa de vida da bateria é de cinco anos.

2.1. Desativação Temporária

Se pressionada a tecla ESC, é possível impedir o acionamento da campainha, como por exemplo: nas férias, ou anular o toque em algum horário específico sem necessitar reprogramá-lo. Caso a senha esteja habilitada, aguarde 5 seg. pressionando esta tecla para obter a mesma função.

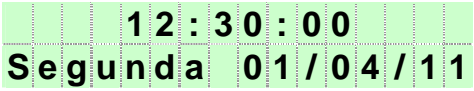
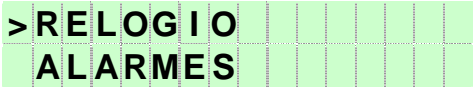
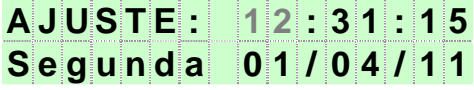
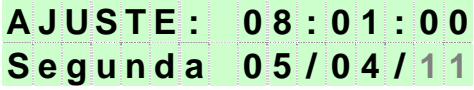
Basta um novo toque nesta mesma tecla para voltar à operação automática.

2.2. Toque Manual

Você pode, através do teclado, acionar a campainha (sirene) manualmente. Para isto, deve-se primeiramente pressionar a tecla ESC, que desabilita o toque automático. Em seguida, pressionar a tecla “↓” para acionar a saída 1 e a tecla “↑” para acionar a saída 2. A saída continuará acionada enquanto sua respectiva tecla estiver pressionada.

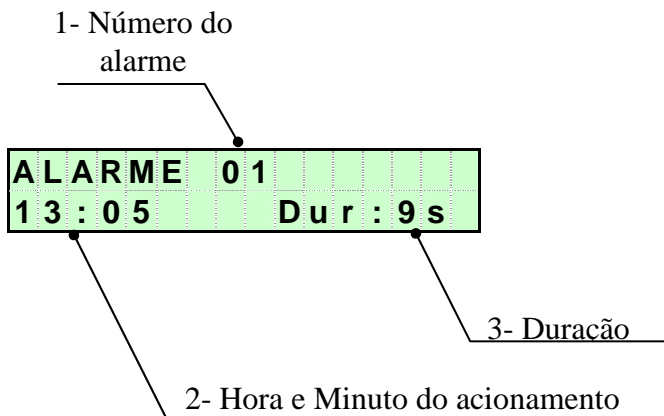
3. Programação

3.1. Acertar horário e data

1	Pressione a tecla ENTER [↵] na tela principal.	
2	Digite a Senha, caso essa for solicitada (ver passo 3 do item “4. Senha”). Pelas teclas SETAS [↑↓], selecione “RELOGIO” e pressione ENTER [↵].	
3	Ajuste a HORA correta, pressionando as teclas SETAS [↑↓]. A tecla ENTER [↵] passa para o próximo campo a ser ajustado e a tecla ESC volta ao campo anterior.	
4	Ajuste a data começando pelo ano, depois pelo mês e por fim o dia. O dia da semana é ajustado automaticamente. Para sair deste menu, pressione a tecla ENTER [↵] ou ESC, até que a tela que a palavra “AJUSTE” desapareça. Ao confirmar o dia com a tecla ENTER [↵] as datas dos feriados móveis podem ser calculadas e gravadas nas primeiras 5 posições de memória dos feriados. Ver item “3.3. Feriados”.	

3.2. Programar Alarmes

3.2.1. Campos dos Alarmes



1- Número do Alarme: indica qual dos alarmes (1 a 60) está sendo mostrado ou alterado.

2- Hora e Minuto: é a Hora (0 a 23) e o Minuto (0 a 59) que este alarme será tocado.

3- Duração: é o tempo, em Segundos (0 a 40), que a campainha ficará acionada quando esse alarme for acionado. No lugar do valor “0”, surge a mensagem “DESLIGADO”

4- Dias: Determina o dia da semana em que o alarme será acionado.

Dias:	S	T	Q	Q	S	S	D		
	L	-	L	-	L	-	-		

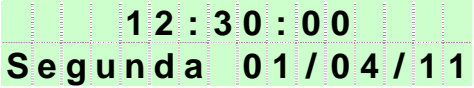
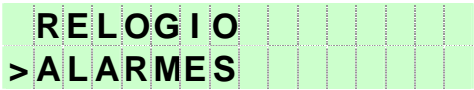
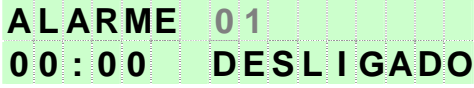
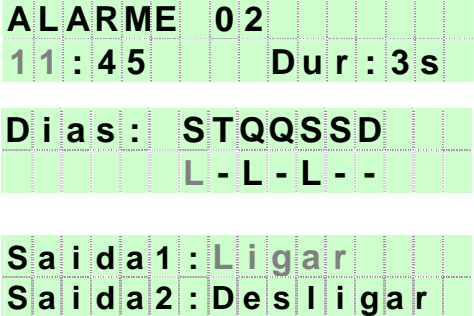
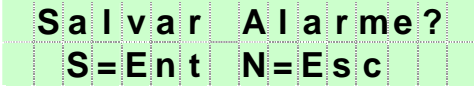
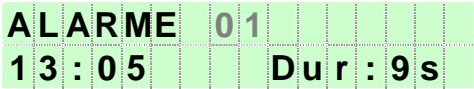
Neste exemplo o alarme foi programado para acionar somente segunda, quarta e sexta-feira.

5- Saídas: Determina quais saídas este alarme acionará.

Saída1:	L	i	g	a	r				
Saída2:	D	e	s	l	i	g	a	r	

Neste exemplo o alarme foi programado para acionar somente a saída 1.

3.2.2. Programando um Alarme

1	<p>Pressione a tecla ENTER [↵] na Tela principal.</p>	
2	<p>Digite a Senha, caso essa for solicitada (ver passo 3 do item Digite a Senha, caso essa for solicitada (ver passo 3 do item “4. Senha”).</p> <p>Pelas teclas SETAS [↑↓], selecione “ALARMES” e pressione ENTER [↵].</p>	
3	<p>Na tela de seleção de Alarmes, quando o número do alarme estiver piscando, escolha pelas teclas SETAS [↑↓] um dos 60 a ser programado.</p> <p>Escolhido um dos alarmes, pressione ENTER [↵], para iniciar a edição do alarme.</p>	 <p>IMPORTANTE: a ordem que os alarmes são inseridos não altera o funcionamento do relógio.</p>
4	<p>Programe a HORA desejada, pressionando as teclas SETAS [↑↓].</p> <p>Use a tecla ENTER [↵] para passar ao próximo campo a ser ajustado ou a tecla ESC para voltar ao campo anterior.</p> <p>Use as teclas SETAS [↑↓] para alterar o valor dos campos.</p>	
5	<p>Pressione a tecla ENTER [↵] ou ESC, e se algum campo foi alterado, surgirá a pergunta “Salvar Alarme?”, senão apenas retornará a tela de seleção de alarme do passo 3.</p> <p>Pressione a tecla ENTER [↵] para confirmar a alteração do Alarme ou ESC para cancelar as alterações e recuperar os valores que foram alterados deste Alarme.</p>	
6	<p>Para sair deste menu, pressione a tecla ESC novamente ou, para programar um novo alarme, volte ao passo número 3.</p>	

3.3. Feriados

Feriados são dias no ano que o sinal não será acionado.

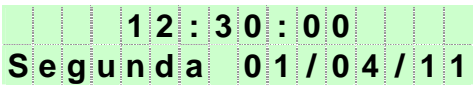
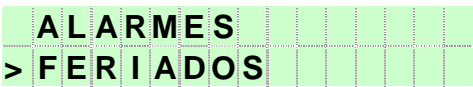
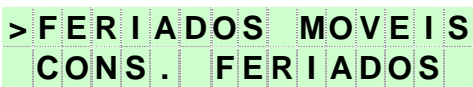
Há 2 tipos de feriados: os móveis e os fixos.

Os feriados móveis são inseridos nas memórias de feriados sempre que o dia é confirmado pela tecla ENTER [↵], no menu “RELÓGIO, e a cada virada de ano, se essa função estiver habilitada (ver item “3.3.1 Feriados Móveis”).

Os feriados móveis já programados são: segunda, terça e quarta de carnaval, sexta-feira santa e Corpus Christi.

Os feriados fixos já programados são: 01/jan, 21/abr, 01/mai, 07/set, 12/out, 02/nov, 15/nov e 25/dez.

No menu de feriados é possível consultar os feriados programados, incluir novos feriados (como o aniversário do município) ou excluir um feriado.

1	Para acessar o menu de feriados, pressione a tecla ENTER [↵] na tela principal.	
2	Digite a Senha, caso essa for solicitada (ver passo 3 do item “4. Senha”). Usando as teclas SETAS [↑↓], selecione “FERIADOS” e pressione ENTER [↵].	
3	No menu de feriados é possível consultar os feriados programados, incluir novos feriados (como o aniversário do município) ou excluir um feriado.	

3.3.1. Feriados Móveis

Os feriados móveis são inseridos nas memórias de feriados sempre que o dia é confirmado pela tecla ENTER [↵], no menu “RELÓGIO, e a cada virada de ano.

Este menu permite desabilitar essa função de cálculo automático dos feriados móveis, possibilitando assim que um feriado móvel excluído não retorne à memória ao se alterar o relógio ou na virada de ano.

Os feriados móveis que são inseridos automaticamente são: segunda, terça e quarta de carnaval, sexta-feira santa e Corpus Christi.

4	No menu de feriados selecione a opção “FERIADOS MOVEIS”, seguindo os passos de 1 a 3 e pressione ENTER [↵] para confirmar .	<pre>> F E R I A D O S M O V E I S C O N S . F E R I A D O S</pre>
5	Com as teclas SETAS [↑↓], selecione “HABILITAR”, para tornar automático a gravação dos feriados móveis ou “DESABILITAR”, para cancelá-la e pressione ENTER [↵] para confirmar.	<pre>F E R I A D O S M O V E I S H A B I L I T A R</pre>

3.3.2. Consultar Feriados

No menu “Consultar Feriados” é possível visualizar as 24 posições de memória usadas para armazenar os feriados.

As posições de 1 a 5 se referem aos feriados móveis (segunda, terça e quarta de carnaval, sexta-feira santa e Corpus Christi, programados automaticamente ao acertar o horário e a data), enquanto as posições de 6 a 24 são para feriados com data fixa.

6	Para consultar os feriados programados, pressione a tecla ENTER[↵] quando o item “CONS. FERIADOS” estiver selecionado na tela do menu de feriados.	<pre>> C O N S . F E R I A D O S I N C L U I R F E R I A D O</pre>
7	<p>Conforme a própria tela indica, use as teclas SETAS [↑↓] para visualizar cada uma das 24 posições da memória de feriados.</p> <p>São mostrados apenas o dia e o mês de cada feriado, quando a memória está ocupada, ou é mostrado “-- / --” quando a posição está vazia.</p> <p>Para sair e voltar ao menu de feriados pressione a tecla ESC.</p>	<pre>U S E S E T A S O U E S C N . 1 0 7 / 0 3</pre> <pre>U S E S E T A S O U E S C N . 2 4 - - / - -</pre>

3.3.3. Incluir Feriado

No menu “Inclui Feriado” é possível acrescentar um feriado.

8	Para incluir um feriado, pressione a tecla ENTER[↵] quando o item “INCLUIR FERIADO” estiver selecionado na tela do menu de feriados.	<pre> CONS. FERIADOS > INCLUIR FERIADO </pre>
9	<p>Use as teclas SETAS [↑↓] para selecionar o dia desejado e pressione a tecla ENTER[↵].</p> <p>Use as teclas SETAS [↑↓] para selecionar o mês desejado e pressione a tecla ENTER[↵].</p>	<pre> INCLUA UMA DATA 01 / 01 </pre> <pre> INCLUA UMA DATA 01 / 01 </pre>
10	<p>Ao confirmar o mês, surgirá uma tela solicitando a confirmação da inclusão do feriado.</p> <p>Pressione a tecla ENTER[↵] para salvar o feriado em uma memória ou a tecla ESC para descartar o feriado digitado e retornar ao menu de feriados.</p>	<pre> CONFIRMA INCL.? S=Ent N=Esc </pre>

OBSERVAÇÕES:

1. Ao confirmar a inclusão, a data será salva na menor posição de memória disponível a partir da posição 6.
2. Se não houver posição de memória disponível, surgirá na tela a mensagem “MEMÓRIA CHEIA” por 2 segundos e então retornará ao menu de feriados.
3. Se um feriado errado foi confirmado e salvo, basta excluí-lo e incluí-lo novamente.

3.3.4. Excluir Feriado

No menu “Excluir Feriado” é possível apagar um feriado.

11	Para excluir um feriado, pressione a tecla ENTER[↵] quando o item “EXCLUIR FERIADO” estiver selecionado na tela do menu de feriados.	<pre> INCLUIR FERIADO > EXCLUIR FERIADO </pre>
12	<p>Use as teclas SETAS [↑↓] para selecionar o dia desejado e pressione a tecla ENTER[↵].</p> <p>Use as teclas SETAS [↑↓] para selecionar o mês desejado e pressione a tecla ENTER[↵].</p>	<pre> SELEC. A DATA N. 01 07 / 03 </pre>

13	<p>Ao confirmar o mês, surgirá uma tela solicitando a confirmação da inclusão do feriado.</p> <p>Pressione a tecla ENTER [↵] para salvar o feriado em uma memória ou ESC para sair sem apagar o feriado.</p>	<p>C O N F I R M A E X C L . ? S = E n t N = E s c</p>
----	--	---

Obs.: Os feriados móveis (segunda, terça, quarta de carnaval, sexta-feira santa e Corpus Christi) são inseridos nas memórias de feriados sempre que a data é alterada o menu “RELÓGIO” e a cada virada de ano.

3.4. Horário de Verão

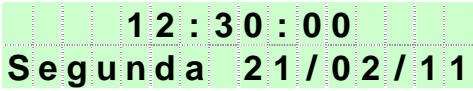
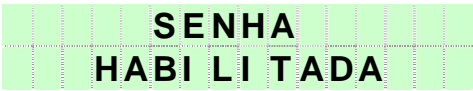
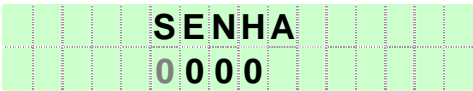
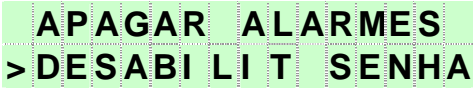
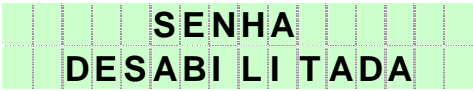
É possível programar o relógio para que esse se ajuste ao horário de verão automaticamente.

Atualmente, o horário de verão é adotado nas regiões Sul, Sudeste e Centro-Oeste. Desde 2008, com o DECRETO Nº 6.558, DE 8 DE SETEMBRO DE 2008, o início é no terceiro domingo de outubro, e o final no terceiro domingo de fevereiro, exceto quando este coincide com o carnaval, sendo então o horário prorrogado em uma semana.

1	<p>Para habilitar ou desabilitar o horário de verão, pressione a tecla ENTER [↵] na Tela principal.</p>	<p>12 : 30 : 00 Segunda 01 / 04 / 11</p>
2	<p>Digite a Senha, caso essa for solicitada (ver passo 3 do item “4. Senha”).</p> <p>Usando as teclas SETAS [↑↓], selecione “HOR. VERÃO” e pressione ENTER [↵].</p>	<p>F E R I A D O S > H O R . V E R A O</p>
3	<p>Com as teclas SETAS [↑↓], selecione “HABIL” para habilitar e tornar automático o ajuste do horário de verão ou selecione “DESAB” para desabilitar a alteração para o horário de verão.</p> <p>Pressione a tecla ENTER [↵] para salvar a alteração e sair.</p> <p>Pressione a tecla ESC para cancelar a alteração e sair.</p>	<p>U S E S E T A S / E N T E R H . V E R A O H A B I L</p>

4. Senha

É possível habilitar uma senha para bloquear o acesso ao menu, evitando que alguém não autorizado altere os dados do aparelho.

1	Na tela principal, pressione as teclas ESC e ENTER [↵] simultaneamente.	
2	Surgirá uma mensagem indicando que a senha foi habilitada.	
3	Ao retornar à tela do relógio, pressione a tecla ENTER [↵]. Na tela de senha, use as teclas SETAS [↑↓] para alterar o dígito, e as teclas ENTER [↵] e ESC para avançar e retornar os dígitos. <u>A SENHA É FIXA E O VALOR É 1245</u>	
4	Com a Senha correta, surgirá um novo item “Desabilit Senha” no menu de rolagem. Para desabilitar a Senha, use as teclas SETAS [↑↓] e posicione em “SENHA DESABILIT” e pressione ENTER [↵].	
5	Surgirá uma tela confirmando que a Senha foi desabilitada e voltará para a tela principal do relógio.	

5. Características Técnicas

Tensão de entrada: Bivolt automático, de 90V a 260V

Consumo: 2W

Tensão da Carga (sirene): 110 ou 220V

Corrente Max. da carga: 5A

Potência máxima de carga na saída: 500W (110V) ou 1000W(220V)

Número de saídas: 2

Número max. de programações: 60

Precisão do relógio: 5ppm ou erro inferior a 2 min. por ano.



CERTIFICADO DE GARANTIA

Este certificado garante a execução de serviço de reparo e assistência técnica ao produto que apresente defeito de fabricação ou mal funcionamento, conforme condições abaixo:

PRODUTO:

válido para produtos da marca EBEST que tenham sido comercializados pela própria empresa ou seus revendedores, devendo os mesmos possuir etiqueta com número de série para que seja verificado o prazo de validade da mesma.

PRAZO:

24 meses a partir da data da nota fiscal.

COBERTURA:

O serviço de garantia cobre os custos de mão de obra e reposição de peças que apresentem defeito de fabricação.

REMESSA PARA CONSERTO EM GARANTIA:

Por conta do cliente.

DEVOLUÇÃO DE CONSERTO EM GARANTIA:

Por conta da EBEST (por Encomenda PAC - CORREIOS).

CANCELAMENTO DA GARANTIA:

Fica suspensa a garantia se o defeito apresentado pelo produto for consequência de: operação em desacordo com as condições especificadas no manual; mal uso; acidente; queda; violação; descargas atmosféricas.

7. Como conectar o aparelho

Sirenes alimentadas externamente:

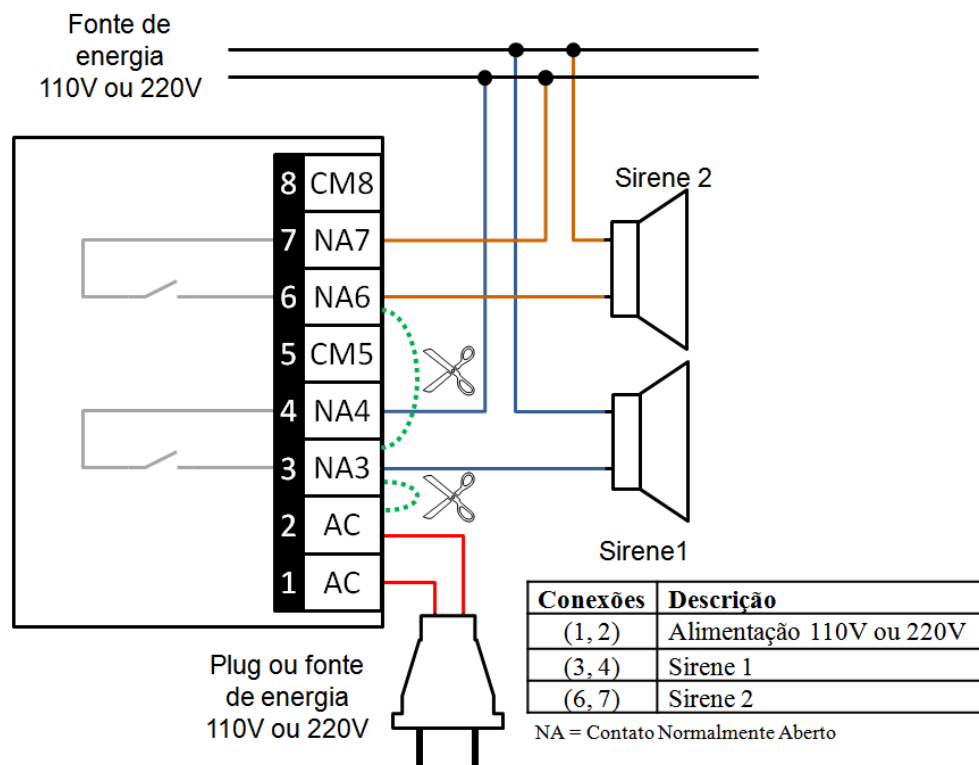


Figura 1

IMPORTANTE

*** NESTA APLICAÇÃO, RETIRE OS FIOS ENTRE OS BORNES [2 e 3] e [3 e 6] QUE ACOMPANHAM O APARELHO;**

- * As cores utilizadas aqui são meramente ilustrativas, use a cor que estiver disponível;
- * Evite usar fios muito grossos, pois não entrarão nos bornes;
- * Recomendamos cabo de 1 mm².

Como conectar:

Item	Ligação	Cor no desenho
Alimentação	Ligar os cabos da tomada 110V ou 220V nos bornes 1 e 2	Vermelho
Sirene 1	Ligar um dos cabos da sirene à um dos fios de energia. Ligar o outro fio de energia ao borne NA4. Ligar o outro cabo da sirene ao borne NA3.	Azul
Sirene 2	Ligar um dos cabos da sirene à um dos fios de energia. Ligar o outro fio de energia ao borne NA7. Ligar o outro cabo da sirene ao borne NA6.	Marrom
Jumpers	Retirar o cabo entre os bornes AC(2) e NA3. Retirar o outro cabo entre os bornes NA3 e NA6.	Verde

Sirenes alimentadas pelo relógio:

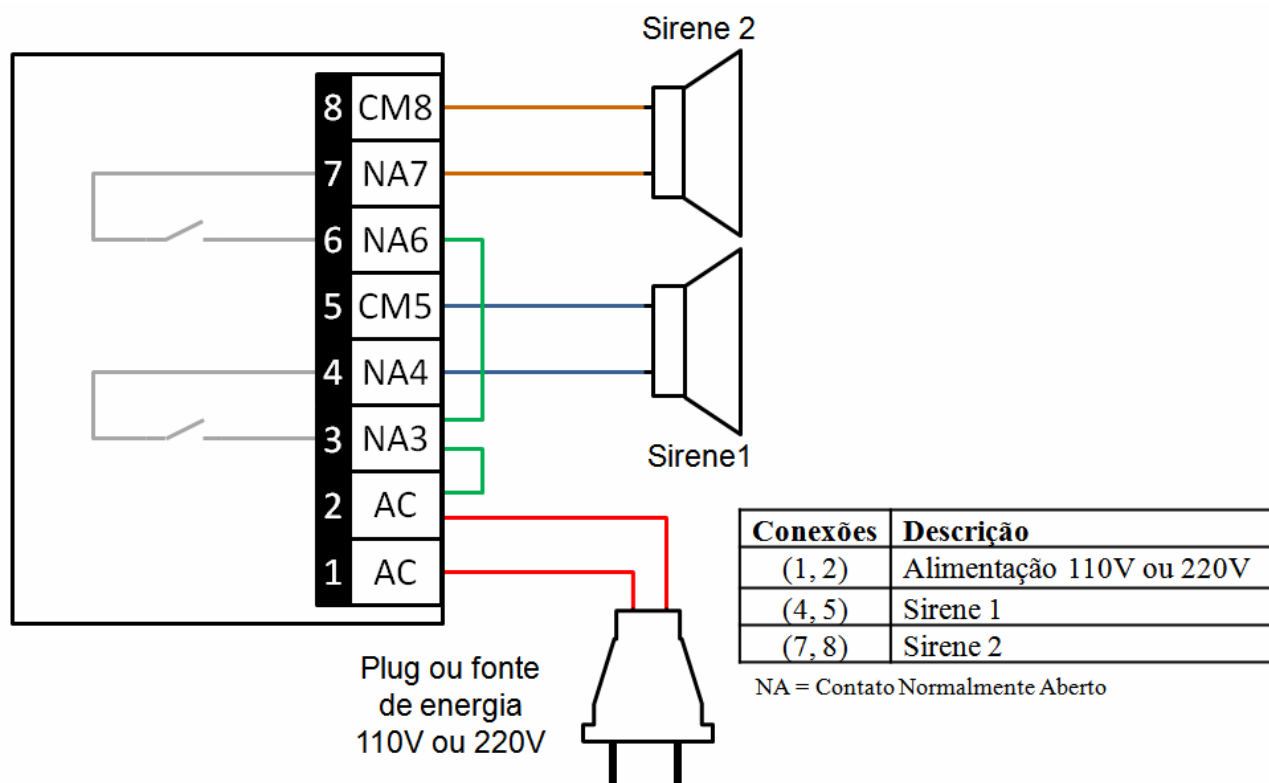


Figura 2

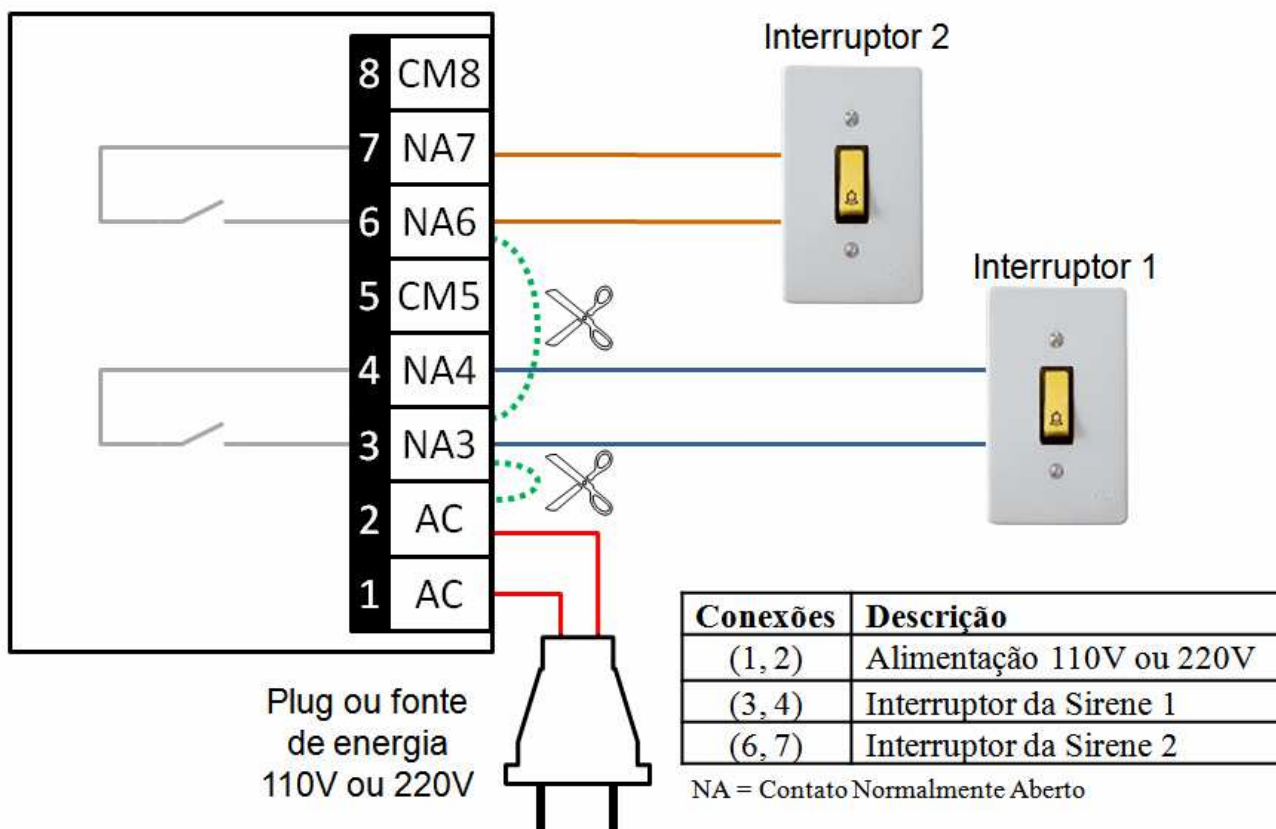
IMPORTANTE

- * As cores utilizadas aqui são meramente ilustrativas, use a cor que estiver disponível;
- * Evite usar fios muito grossos, pois não entrarão nos bornes;
- * Recomendamos cabo de 1 mm².

Como conectar:

Item	Ligação	Cor no desenho
Alimentação	Ligar os cabos da tomada 110V ou 220V nos bornes 1 e 2	Vermelho
Sirene 1	Ligar um dos cabos da sirene no borne NA4. Ligar o outro cabo da sirene no borne CM5.	Azul
Sirene 2	Ligar um dos cabos da sirene no borne NA7. Ligar o outro cabo da sirene no borne CM8.	Marrom
Jumpers	Ligar um cabo entre os bornes AC(2) e NA3. Ligar outro cabo entre os bornes NA3 e NA6.	Verde

Adaptação para instalações pré-existentes:



IMPORTANTE

- * Pode-se manter o interruptor ;
- * As cores utilizadas aqui são meramente ilustrativas, use a cor que estiver disponível;
- * Evite usar fios muito grossos, pois não entrarão nos bornes;
- * Recomendamos cabo de 1 mm².

Como conectar:

Item	Ligação	Cor no desenho
Alimentação	Ligar os cabos da tomada 110V ou 220V nos bornes 1 e 2	Vermelho
Sirene 1	Ligar os dois fios do interruptor nos bornes NA3 e NA4.	Azul
Sirene 2	Ligar os dois fios do interruptor nos bornes NA6 e NA7.	Marrom
Jumpers	Retirar o cabo entre os bornes AC(2) e NA3. Retirar o outro cabo entre os bornes NA3 e NA6.	Verde

